

Περιγραφή

Όνομασία προϊόντος	γαλβανισμένο καταφύγιο ποδηλάτων νέου στυλ
Υλικό	ανθρακούχο χάλυβα/ανοξειδωτο χάλυβα
Μέγεθος	1700*3600*2600 χλστ
Χωρητικότητα	10 ποδήλατα ή περισσότερα
Φινίρισμα	Επικάλυψη πούδρας, γαλβανισμένο εν θερμώ/ηλεκτρικό γυαλιστικό
Συσκευασία	Σιδερένιο πλαίσιο
ΜΟQ	10 σετ
OEM/ODM	προσφέρεται

Η ορατότητα της σχάρας ποδηλάτων, η επαρκής απόσταση από το χώρο στάθμευσης αυτοκινήτων και η κάλυψη του καιρού κυκλοφορίας πεζών και η εγγύτητα σε προορισμούς είναι όλοι σημαντικοί παράγοντες που καθορίζουν τη χρησιμότητα μιας σχάρας ποδηλάτων. Αυτοί οι παράγοντες θα βοηθήσουν στην αύξηση της χρήσης της σχάρας ποδηλάτου και θα εξασφαλίσουν στους ποδηλάτες το ποδήλατό τους σταθμευμένο με ασφάλεια

Χαρακτηριστικά & Πλεονεκτήματα

Οι σχάρες ποδηλάτων μπορούν να κατασκευαστούν από πολλά διαφορετικά υλικά. Η αντοχή, η αντοχή στις καιρικές συνθήκες, η εμφάνιση και η λειτουργικότητα είναι εξαιρετικά σημαντικές μεταβλητές του υλικού της σχάρας ποδηλάτων. Οι αποτελεσματικές και ασφαλείς σχάρες ποδηλάτου είναι αυτές που μπορούν να ασφαλίσουν και τους δύο τροχούς και το πλαίσιο του ποδηλάτου, χρησιμοποιώντας μια κλειδαριά ποδηλάτου

Εγγύηση:



Εγγύηση εφ 'όρου ζωής

Όταν λέμε «Ζωντανεύουμε τη δύναμη της ποδηλασίας, το εννοούμε». Η συζήτηση είναι φτηνή. Γι' αυτό θα δείτε ισόβιες εγγυήσεις στις σχάρες μας Suzhou Pioneer. Όχι τρία χρόνια, ούτε πέντε, αλλά για όσο διάστημα το έχει ο αρχικός αγοραστής. Επειδή πιστεύουμε ακράδαντα ότι η ποδηλασία είναι άθλημα ζωής. Γιατί λοιπόν να συμβιβαστείτε με οτιδήποτε λιγότερο από τον εξοπλισμό που σας βοηθά να το απολαύσετε.

Επίσημος όρος εγγύησης

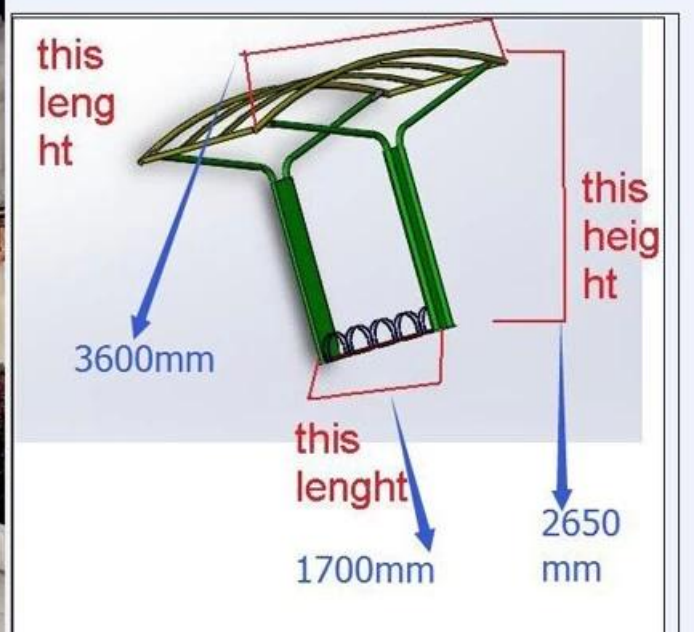
Η Suzhou Pioneer Vehicle Co., Ltd, παραγγέλλει το προϊόν μας στον αρχικό καταναλωτή να είναι απαλλαγμένο από ελαττώματα σε υλικά και κατασκευή. Παρακαλούμε φυλάξτε το δελτίο πωλήσεών σας για τα αρχεία σας καθώς απαιτείται απόδειξη αγοράς. Έχοντας α [σχάρα ποδηλάτου](#) είναι ένας από τους ευκολότερους τρόπους οργάνωσης των ποδηλάτων σας. Θα διευκολύνει την εύρεση τους όταν τα χρειάζεστε και επίσης θα αποτρέψει την καταστροφή των ποδηλάτων σας.

Χρόνος εγγύησης

Auto Racks: Εφόσον είστε ιδιοκτήτης προϊόντος.

Ανυπομονούμε για συνεργασία μαζί σας!

Οποιαδήποτε ερώτηση είναι ευπρόσδεκτη!



Packing

