



## Beschreibung

|                     |                               |
|---------------------|-------------------------------|
| Produktname         | Fahradpoller im Doppel-D-Stil |
| Material            | Kohlenstoffstahl              |
| Größe               | B60*H96,5cm                   |
| Kapazität           | Parken Sie 2 Fahrräder        |
| Beenden             | HDG oder Schwarzpulver        |
| Verpackung          | Kartonschachtel               |
| Mindestbestellmenge | 100 Stück                     |
| OEM/ODM             | angeboten                     |

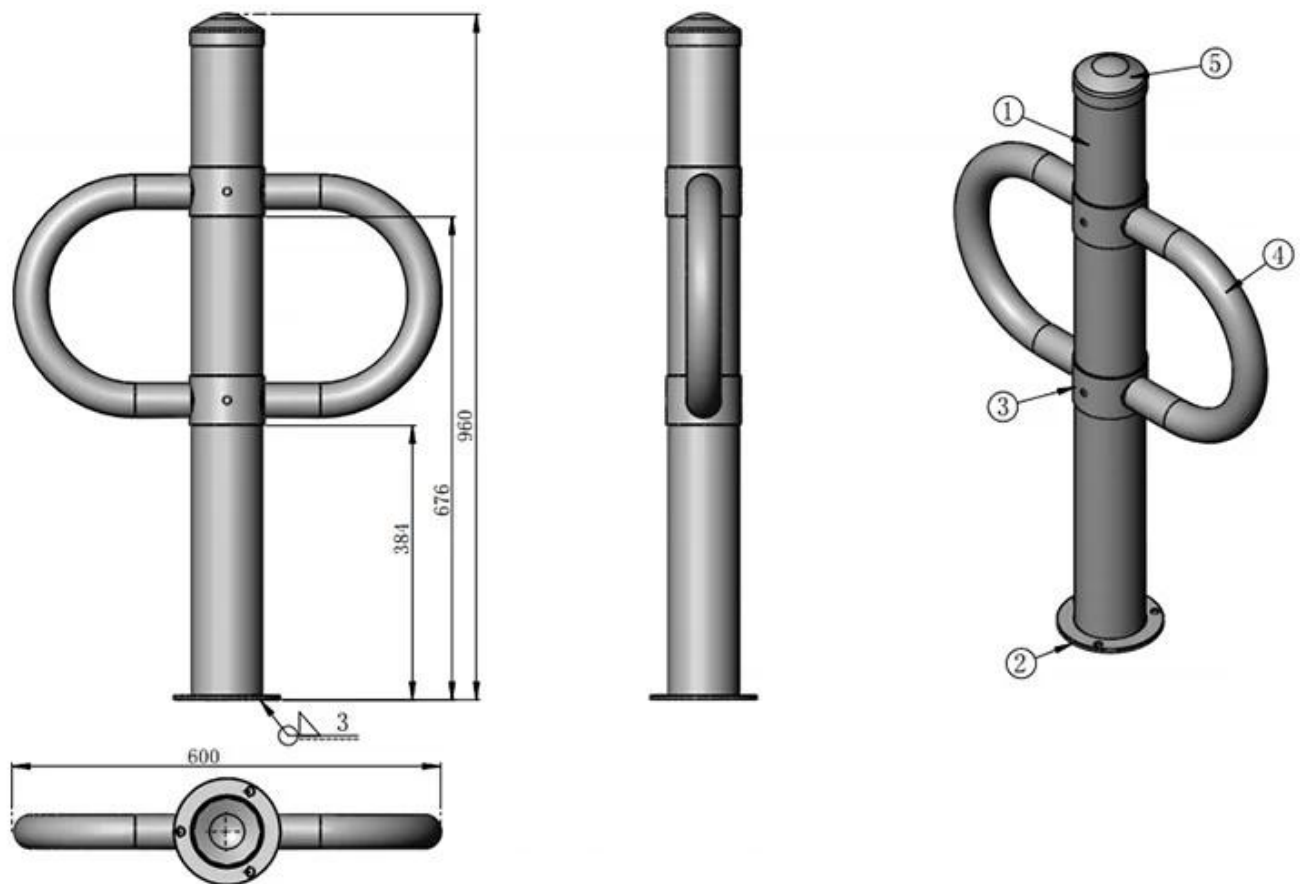
## Merkmale und Vorteile

A [Fahradabstellpoller](#) ist eine Art Fahrradständer mit Pollerdesign, der sowohl Fahrradabstellfunktion als auch Sicherheitsfunktionen bietet. Fahrradabstellpoller bieten eine sichere und stabile Abstellmöglichkeit für Fahrräder. Normalerweise ist an der Oberseite des Pollers ein Ring oder eine Schlaufe angebracht, an der Radfahrer ihre Fahrräder mit einem Bügelschloss oder einem Kettenschloss befestigen können. Dies beugt Diebstählen vor und gibt Radfahrern Sicherheit, wenn sie ihre Fahrräder unbeaufsichtigt lassen. Sie sind eine platzsparende Lösung für die Fahrradaufbewahrung. Sie können in einer Reihe oder in Gruppen installiert werden, wodurch der verfügbare Platz optimal genutzt wird. Durch die Nutzung des vertikalen Raums benötigen sie nur eine minimale Grundfläche und eignen sich

daher für Standorte mit begrenztem Platzangebot, wie z. B. Gehwege, öffentliche Plätze oder Außengebäude.

- Platzsparend - es bietet Platz für 2 Fahrräder direkt.
- Maßgeschneidert für bestimmte Standorte
- Einfach zu nutzendes, sicheres und organisiertes Parken
- Individuelle Unterbringung - ein Fahrrad pro Stellplatz
- Deutsches Design und Qualität
- Der patentierte Greifmechanismus hält das Fahrrad sicher an Ort und Stelle
- Das freistehende Design erfordert keine Anker
- Einfache Montage

## Produktbilder:







## **Garantie:**

### **Lebenslange Garantie**

Wenn wir sagen: „Wir erwecken die Kraft des Radfahrens zum Leben, dann meinen wir es auch so.“ Reden ist billig. Deshalb erhalten Sie lebenslange Garantien auf unsere Suzhou Pioneer-Gepäckträger. Nicht drei Jahre, nicht fünf, sondern so lange, wie der Erstkäufer es besitzt. Denn wir sind fest davon überzeugt, dass Radfahren ein lebenslanger Sport ist. Warum sollten Sie sich also mit weniger Geräten zufrieden geben, die Ihnen Freude bereiten?

### **Offizielle Garantiefrist**

Suzhou Pioneer Vehicle Co., Ltd., wir versprechen dem Erstverbraucher, dass unser Produkt frei von Material- und Verarbeitungsfehlern ist. Bitte bewahren Sie Ihren Kaufbeleg für Ihre Unterlagen auf, da ein Kaufbeleg erforderlich ist.

### **Unsere Stimme:**

Solange Sie es benötigen, können wir Ihnen zeitnah etwas anbieten.

Wir freuen uns auf eine langfristige Zusammenarbeit mit Ihnen!

Jede Anfrage ist willkommen!