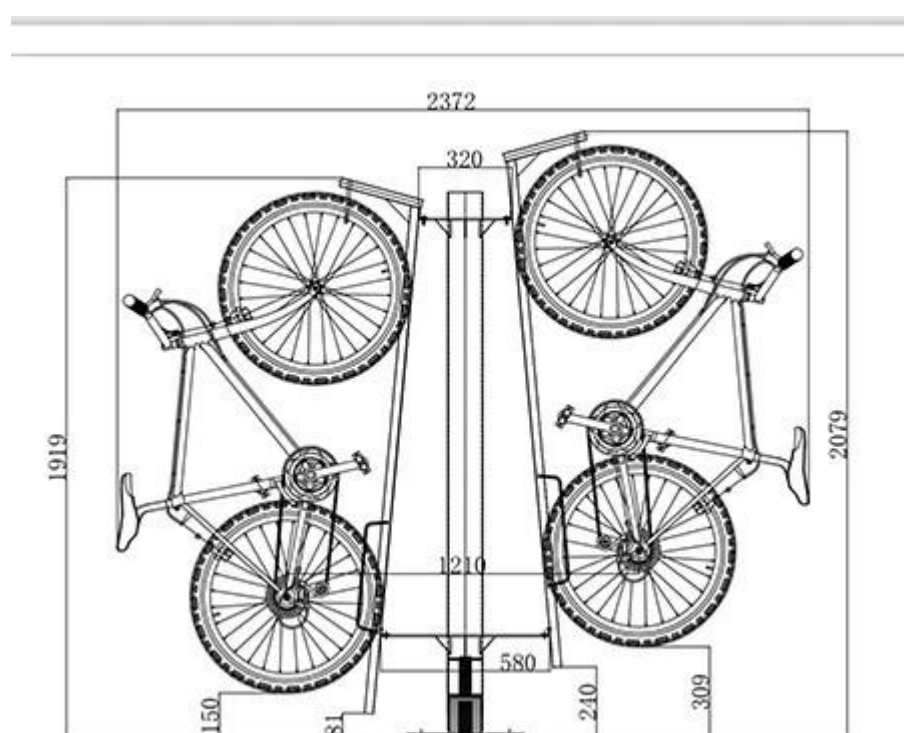


Nuestro sistema de almacenamiento de portabicicletas en carrusel generalmente se refiere a un tipo de [aparcamiento para bicicletas](#) que utiliza un mecanismo giratorio para almacenar y recuperar bicicletas de manera eficiente. Estos bastidores están diseñados para maximizar la utilización del espacio y al mismo tiempo brindar un fácil acceso a las bicicletas almacenadas. A menudo se utilizan en áreas con espacio limitado, como salas para guardar bicicletas en edificios o estacionamientos para bicicletas. El diseño del carrusel permite apilar las bicicletas verticalmente y acceder a ellas mediante una plataforma o mecanismo giratorio. Esto puede ser particularmente útil en áreas donde el espacio es limitado pero hay espacio vertical disponible. Los usuarios pueden girar el carrusel para acceder y recuperar sus bicicletas fácilmente.

Figura de dimensión:



Características clave:

- **Mecanismo giratorio:** La característica clave de un portabicicletas de carrusel es su mecanismo de rotación. Esto permite almacenar las bicicletas verticalmente y acceder a ellas girando el portabicicletas.
- **Almacenamiento vertical:** Los soportes tipo carrusel permiten el almacenamiento vertical de bicicletas, lo que resulta especialmente beneficioso en áreas con espacio limitado.
- **Eficiencia espacial:** Al utilizar el espacio vertical, los soportes tipo carrusel maximizan la capacidad de almacenamiento en un área determinada, lo que los hace ideales para salas de almacenamiento de bicicletas o estacionamientos compactos para bicicletas.
- **Fácil acceso:** Los usuarios pueden acceder fácilmente a sus bicicletas girando el carrusel para llevarlas a una altura conveniente para recuperarlas.
- **Bloqueo seguro:** Muchos soportes de carrusel vienen con mecanismos de bloqueo seguros para evitar robos y garantizar la seguridad de las bicicletas mientras están almacenadas.

- **Construcción duradera:** Estos bastidores suelen estar fabricados con materiales resistentes, como el acero, para soportar el peso de varias bicicletas y proporcionar una durabilidad duradera.
- **Diseño modular:** Algunos soportes tipo carrusel tienen un diseño modular, lo que permite personalizarlos y ampliarlos según la cantidad de bicicletas que se almacenarán.
- **Cumplimiento de la ADA:** Dependiendo del diseño, los bastidores de carrusel se pueden diseñar para cumplir con los requisitos de accesibilidad de la ADA (Ley de Estadounidenses con Discapacidades).

Si está buscando información o detalles más específicos sobre los sistemas de almacenamiento de portabicicletas en carrusel, no dude en contactarnos!