

Descripción

nombre del producto	refugio para bicicletas galvanizado de nuevo estilo
Material	acero al carbono/acero inoxidable
Tamaño	1700*3600*2600mm
Capacidad	10 bicicletas o más
Finalizar	Pulido con recubrimiento en polvo, galvanizado en caliente/eléctrico
Embalaje	Marco de hierro
MOQ	10 juegos
OEM/ODM	Ofrecido

La visibilidad del portabicicletas, el espacio adecuado desde el estacionamiento de automóviles y la cobertura climática del tráfico de peatones, y la proximidad a los destinos son factores importantes que determinan la utilidad de un portabicicletas. Estos factores ayudarán a aumentar el uso del portabicicletas y garantizarán a los ciclistas que su bicicleta esté estacionada de forma segura.

características y beneficios

Los portabicicletas se pueden construir con varios materiales diferentes. La durabilidad, la resistencia a la intemperie, la apariencia y la funcionalidad son variables extremadamente importantes del material del portabicicletas. Los portabicicletas se pueden implementar cerca de restaurantes de comida rápida, parques, áreas de picnic u otros lugares similares. Los portabicicletas efectivos y seguros son aquellos que pueden asegurar tanto las ruedas como el cuadro de la bicicleta, utilizando un candado para bicicletas.

Garantía:



Garantía de por vida

Cuando decimos "Damos vida al poder del ciclismo, lo decimos en serio". Hablar es barato. Es por eso que verá garantías de por vida en nuestros bastidores Suzhou Pioneer. No tres años, ni cinco, sino durante el tiempo que el comprador original lo posea. Porque creemos firmemente que el ciclismo es un deporte para toda la vida. Entonces, ¿por qué conformarse con menos del equipo que lo ayuda a disfrutarlo?

Plazo de garantía oficial

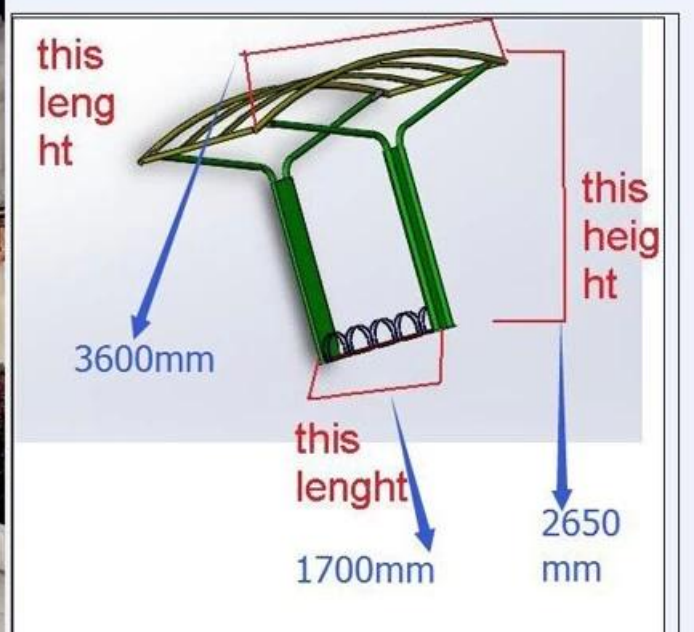
Suzhou Pioneer Vehicle Co.,Ltd, garantiza que nuestro producto esté libre de defectos en los materiales y la mano de obra para el consumidor original. Conserve su comprobante de venta para sus registros, ya que se requerirá un comprobante de compra. [portabicicletas](#) es una de las maneras más fáciles de organizar sus bicicletas. Hará que sea más fácil encontrarlos cuando los necesite y también evitará que tus bicicletas se dañen.

Plazo de garantía

Auto Racks: Siempre que sea propietario del producto.

¡Esperamos cooperar con usted!

¡Cualquier consulta es bienvenida!



Packing

