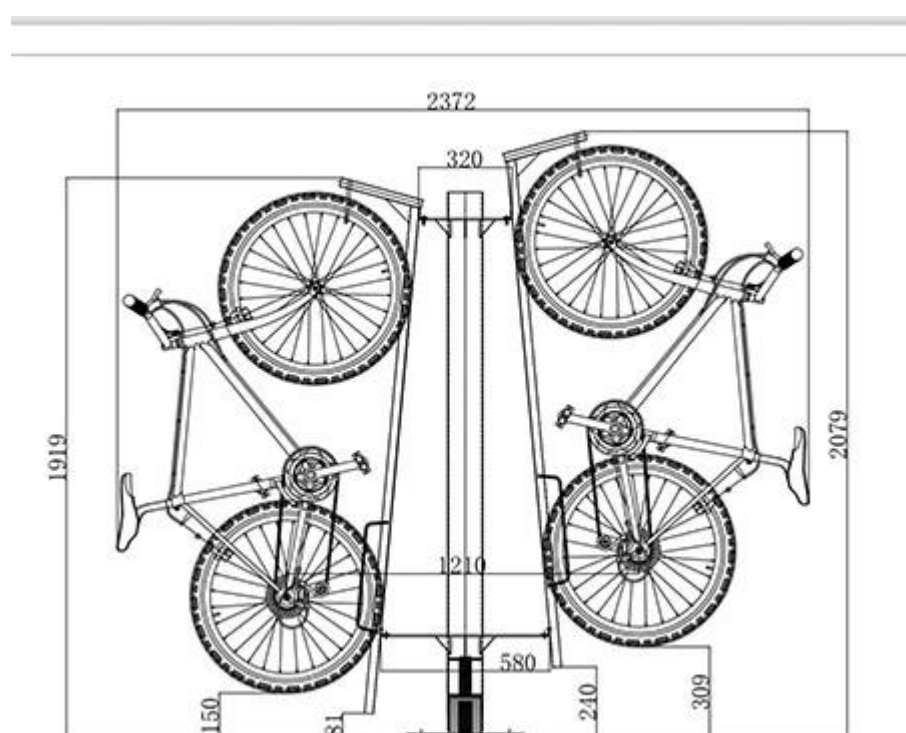


Il nostro sistema di stoccaggio portabiciclette a carosello si riferisce in genere a un tipo di **portabiciclette** che utilizza un meccanismo rotante per riporre e recuperare le biciclette in modo efficiente. Questi portapacchi sono progettati per massimizzare l'utilizzo dello spazio fornendo allo stesso tempo un facile accesso alle biciclette immagazzinate. Sono spesso utilizzati in aree con spazio limitato, come depositi di biciclette negli edifici o parcheggi per biciclette. Il design a carosello consente di impilare verticalmente le biciclette e di accedervi utilizzando una piattaforma o un meccanismo rotante. Ciò può essere particolarmente utile in aree in cui lo spazio sul pavimento è limitato ma è disponibile spazio verticale. Gli utenti possono ruotare il carosello per accedere e recuperare facilmente le proprie biciclette.

Figura dimensionale:



Caratteristiche principali:

- **Meccanismo rotante:** La caratteristica fondamentale di un portabiciclette a carosello è il suo meccanismo di rotazione. Ciò consente di riporre le biciclette in verticale e di accedervi ruotando il portapacchi.
- **Stoccaggio verticale:** Le rastrelliere a carosello consentono lo stoccaggio verticale delle biciclette, il che è particolarmente vantaggioso in aree con spazio limitato.
- **Efficienza spaziale:** Utilizzando lo spazio verticale, le rastrelliere a carosello massimizzano la capacità di stoccaggio in una determinata area, rendendole ideali per depositi di biciclette o parcheggi compatti per biciclette.
- **Facile accesso:** Gli utenti possono accedere facilmente alle proprie biciclette ruotando il carosello per portare la bicicletta ad un'altezza comoda per il recupero.
- **Chiusura sicura:** Molti portabiciclette sono dotati di meccanismi di bloccaggio sicuri per prevenire i furti e garantire la sicurezza della bicicletta durante il rimessaggio.

- **Costruzione durevole:** Questi portapacchi sono generalmente realizzati con materiali robusti come l'acciaio per sopportare il peso di più biciclette e garantire una lunga durata.
- **Design modulare:** Alcuni portabiciclette hanno un design modulare, che consente loro di essere personalizzati e ampliati in base al numero di biciclette da riporre.
- **Conformità ADA:** A seconda del design, le rastrelliere per caroselli possono essere progettate per essere conformi ai requisiti di accessibilità ADA (Americans with Disabilities Act).

Se stai cercando informazioni o dettagli più specifici sui sistemi di stoccaggio dei portabiciclette a carosello, non esitare a contattarci!